

TIPO 03 / TYPE 03

Elettrovalvola
Shut-off valve

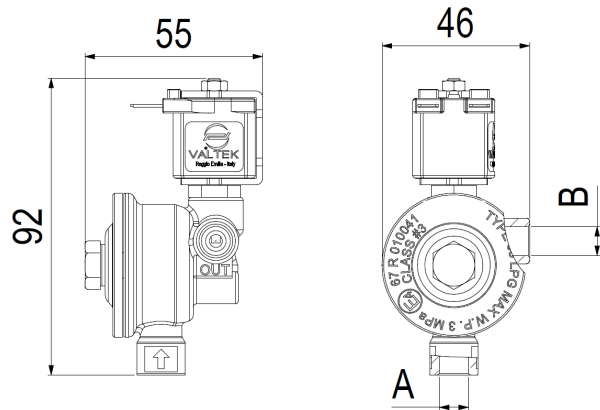


GPL
LPG

Caratteristiche tecniche / Technical specifications

Materiale corpo / Body material	Ottone / Brass
Possibili applicazioni Available applications	GPL / LPG
Massima pressione di esercizio Max. working pressure	3 MPa (30 bar)
Temperature di lavoro Working temperature	-20° C +120° C
Omologazione / Approval	ECE R67-01 ECE R10-03

Portata con aria [nl/h] variando la pressione a temp ambiente Flow rate with air [nl/h] varying pressure at ambient temperature	
	p cost
STANDARD	5500 @ 1 bar
	10000 @ 2 bar



Alcune versioni disponibili / Some available versions

IMPIEGHI / MOUNTING EXAMPLES	FISSAGGIO / FIXING	CARATTERISTICHE ELETTRICHE / ELECTRICAL SPECIFICATIONS**			CONNESSIONI / CONNECTIONS		ACCESSORI / ACCESSORIES
		Tipo di bobina Coil type	Potenza bobina Coil Power	Connessione elettrica Electrical connection	Ingresso Inlet (A)	Uscita Outlet (B)	
Valvola on/off con filtro incorporato, sostituibile (*) Sostituzione e/o pulizia filtro senza scollare i tubi di alimentazione Connessioni ingresso uscita femmina a 90° Compatta e di minimo ingombro Connessione diretta al riduttore e ai tubi di alimentazione (fase liquida) On/off shut-off valve with incorporated filter, replaceable (*) Filter can be substituted and/or cleaned without disconnecting the LPG pipes Female inlet/outlet connection at 90° Compact and space efficient Direct fitting on the vaporizer and on supplies pipes (liquid lpg)	Staffa orientabile Movable mounting bracket	Grande Big	12 V – 11 W	Faston Lucar Plugs	M10x1	M10x1	Vite stringicono e bicono per tubo Ø 6 Dado M6 Rondella Ø5 Rondella Ø6 Vite UNI6949 Vite UNI5725 Vite UNI5739 Staffa di fissaggio Cavetto di massa L=150mm Protezione Faston Raccordo M12x1 M / M10x1 F Rondella in rame Ø16 Dado stringitubo Ø6 Nipplo M10x1-1/2"-20 UNF SAE45° Screw and bicone for tube Ø6 Nut M6 Washer Ø5 Washer Ø6 Screw UNI6949 Screw UNI5725 Screw UNI5739 Fixing bracket Ground cable L=150mm Threaded fitting M12x1 M / M10x1 F Copper washer Ø16 Clamp nut Ø6 Nipple M10x1-1 / 2 "UNF SAE 45°
	Armatura bobina con fori Ø5,5mm Coil armature with holes Ø 5,5mm		12 V – 8 W	Faston e linguetta di massa Lucar Plugs and ground connection Cavi L=140 mm Wires L=140 mm			
Armatura bobina con fori Ø 6,5 mm Coil armature with bracket and holes Ø 6,5 mm	Piccola Small	24 V – 11 W	SICMA 2	1/8"-27 NPTF	1/8"-27 NPTF		
		12 V – 8 W + diodo	AMP SUPERSEAL 1.5				

* Per specifiche del filtro e per il kit di ricambio filtro fare riferimento alla scheda kit ricambio valvole all'interno del catalogo magneti ed accessori. / For filter specifications and for filter replacement kit refer, to the data sheet "kit repair valves" within the catalog magnets and accessories

** Altre connessioni elettriche sono disponibili su richiesta. / Other electrical connections are available on request.
Disponibile armatura bobina senza fori di fissaggio. / Available coil armature without fixing holse.